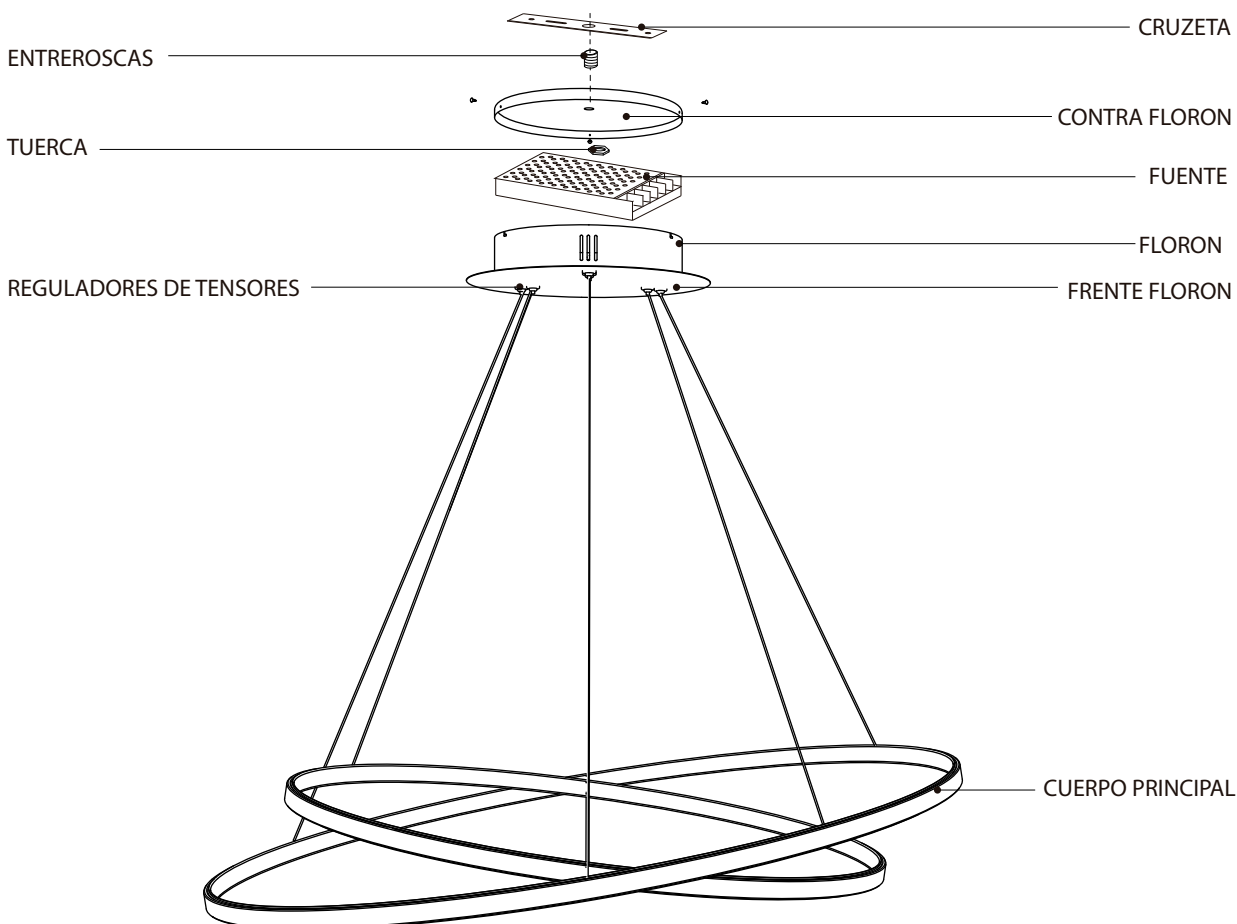


MEDIDAS DE SEGURIDAD

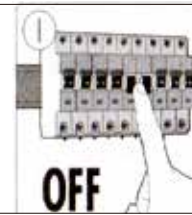
1. Lea detenidamente las instrucciones antes de colocar el producto.
2. Recomendamos que la instalación la realice personal experimentado.
3. Asegúrese de que la alimentación de la línea sea la correcta (220vac).
4. En caso de mal funcionamiento, no intente desarmar y/o reparar el producto. Ante cualquier duda, contacte al local donde lo adquirió.
5. No coloque el producto en un lugar con agua o humedad. El producto no está preparado para la intemperie.
6. Asegurese de fijar correctamente el producto al techo.

CONOZCA EL PRODUCTO

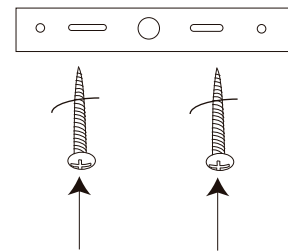


INSTALACION

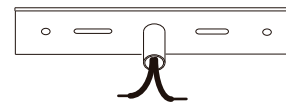
1 Corte el suministro de corriente



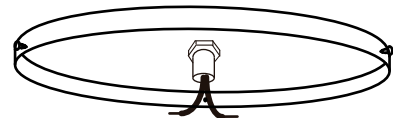
2 Fijar la cruzeta a la caja de luz con dos tornillos



3 Pasar los cables de alimentación por el agujero del caño roscado



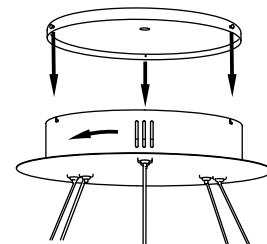
4 colocar la contrabase sujetando con la tuerca firmemente al caño roscado



5 Elevar el artefacto y conectar los cables de 220vac en los bornes L, N y tierra. (no desconectar los cables V+ y V-)

220 vac		Tierra	No desconectar	
L	N	⊕	V+	V-

6 Colocar el florón con los tornillos en la ranura contra el techo y deslizar para fijarlo en la ranura horizontal. Luego ajustar los tornillos.



7 Regular altura e inclinación con los reguladores. Para acortar el tensor, empujar el cable hacia adentro del artefacto. Para alargar el tensor presionar el regulador hacia adentro y tirar del cable.

